

BËHU UP BËHU INXHINIER STUDIO DIZAJN INXHINIERIK DHE AUTOMJETE

Programi DIA Bachelor është i akredituar për vitet akademike 2023-2028. Programi DIA Master është i akredituar për vitet akademike 2022-2025.

Kursi i nivelit **Bachelor** përbëhet nga lëndët obligative dhe lëndët zgjedhore, të cilat kanë numrin e caktuar të ECTS kredive.

Qëllimi i Programit **Dizajn inxhinierik dhe automjete** paraqet bazën e dizajnit dhe prodhimit të makinave, automjeteve, pajisjeve dhe veglave të ndryshme të cilat përdoren në të gjitha degët e ekonomisë, industrisë, xehetarisë, energjetikës, bujqësisë, transportit, etj.

1000€ BURSË NGA MASHT PËR TË GJITHA STUDENTET



HISTORIKU

Bazat e themelimit të studimeve teknike, pra edhe të atyre të makinerisë, u vunë me hapjen e Shkollës së Lartë Teknike në Prishtinë, më 20 tetor 1961. Kjo shkollë kishte tri drejtime: Makinerinë, Elektroteknikën dhe Ndërtimtarinë.

MISIONI

Fakulteti i Inxhinierisë Mekanike si njësi akademike e Universitetit të Prishtinës "HASAN PRISHTINA" aftëson studentët nga lëmitë e inxhinierisë mekanike, të industrisë, teknologjisë, transportit, etj. për tregun e punës; kontribuon në zhvillimin shkencor, punën kërkimore dhe edukative, bashkëpunimin me ekonominë, me institucione-kompani publike dhe private duke realizuar punë shkencore - hulumtuese, projekte zhvillimore dhe profesionale në fushën e inxhinierisë mekanike dhe industrisë.

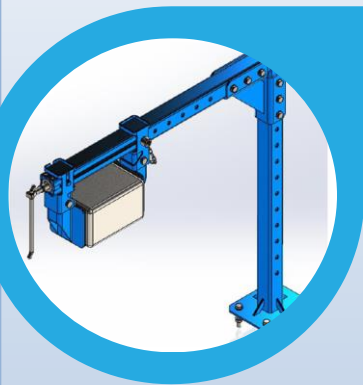


UNIVERSITETI I PRISHTINËS
"HASAN PRISHTINA"



FAKULTETI I
INXHINIERISË
MEKANIKE
PROGRAMI I STUDIMIT
BACHELOR

DIZAJN INXHINIERIK DHE
AUTOMJETE



VIZIONI

Filozofitë e paraqitura në vizionin e Universitetit të Prishtinës "HASAN PRISHTINA" janë të integruara në deklaratën e vizionit të Fakultetit të Inxhinierisë Mekanike. Ky vizion u krijua së bashku me Bordin Këshillimor Industrial të FIM-it. Në deklaratën e vizionit thuhet: Vizioni i Fakultetit të Inxhinierisë Mekanike është që të jetë i njohur në nivel rajonal, kombëtar dhe ndërkombëtar në ofrimin e arsimit të inxhinierisë mekanike, duke çuar në inxhinierë të kualifikuar, të cilët janë inovativë, kontribues në profesionin e tyre dhe të suksesshëm në studimet e avancuara, duke promovuar programe akademike që rrisin maksimalisht kontributet e UP-së në zhvillimin ekonomik të Kosovës.

Inxhinierët e mirë përgatitur të dizajnit inxhinierik dhe automjeteve gjejnë zgjidhje në fushën e inxhinierisë, ndryshojnë stilin e jetës së njerëzve me inovacione dhe ndikojnë në zhvillimin dhe prosperitetin e ekonomisë së një vendi duke u përshtatur me kohën moderne dhe me plot kuptimin e fjalës quhen krijues dhe artistë të tashmës dhe të së ardhmës.

Pozitat e mundshme të cilët mund ti zotërojnë në industri janë:

Lëmitë e dizajnit dhe prodhimit të konstruksioneve, automjeteve dhe pajisjeve të mekanizimit, byrotë konstruktive dhe Institutet teknike, ndërmarrjet për prodhimin e makinave dhe pajisjeve të ndryshme nga të gjitha lëmitë, parqet e automjeteve dhe servisimi i tyre, sistemet e transportit dhe bartjes së ngarkesave, Institucionet për standarde dhe norma të Inxhinierisë Mekanike, etj.

KONTAKTI

+383(0)38 552 126

Rruga Kodra e Diellit, p.n. 10000, Prishtinë

Pas përfundimit të studimeve të nivelit Bachelor, si të diplomuar do të jeni në gjendje të:

- njihni disiplinat fundamentale nga lëmi i dizajnit dhe automjeteve
- bëni incizimin dhe dizajnimin e makinave, mjeteve, pajisjeve dhe elementeve,
- bëni llogaritjet adekuate për elementet dhe tërësitë e makinave dhe pajisjeve,
- bëni vizatimet tekniko - teknologjike dhe të përgatisni dokumentacionin teknik përcjellës për çdo makinë apo pajisje,
- thelloni njohuritë teorike nga lëmia e automjeteve dhe mirëmbajtës së tyre, thelloni njohuritë teorike nga lëmi i robotikës.

